

一般男子

コートNo.	選手名	所属	コートNo.	選手名	所属
1	田中 博己	専修大学	53	郡山 北斗	専修大学
2	望月 博文	TNDクラブ	54	藤田 和	市川五中
3	長谷川 裕也	鎌ヶ谷高校	55	雪本 修一	桃太郎
4	中村 高太郎	AZECHAN	56	石瀬 耕太郎	立教大学
5	宮崎 利哉	桜TC	57	小山 祐次	卓水クラブ
6	松井 健浩	TUS	58	大西 拓紀	AZECHAN
7	市川 良	VIVA	59	伊丹 雄紀	PEPPER
8	岩崎 謙吾	上智大学	60	小林 顕大	浦和大学
9	増田 雄大	あすなるクラブ	61	竹口 航平	TMアスリート
10	杉本 卓巳	逆井クラブ	62	白井 航太	バナナマン
11	山崎 蓮太郎	PEPPER	63	中村 夏貴	あすなるクラブ
12	高橋 翼	沼田高校	64	太田 玲央	R.E.O
13	東山 葵飛	慶応義塾大学	65	高島 健輔	鎌ヶ谷高校
14	武守 彪	TOMAX	66	田中 智己	沼田高校
15	佐藤 良佑	立教大学	67	安間 大起	愛卓TTC
16	岡田 直大	TEAM SEIYA	68	若林 寿観	逆井クラブ
17	巽 晶太郎	バナナマン	69	長谷 昌彦	千葉英和高
18	水野 峻輔	TMアスリート	70	児玉 純一	PEPPER
19	鈴木 貴裕	鎌ヶ谷高校	71	関根 真二	鎌ヶ谷クラブ
20	新部 友希	浦和大学	72	國井 亘	上智大学
21	松井 洸太	薄根中学	73	清水 卓哉	TUS
22	高橋 鈴也	千葉英和高	74	川田 大喜	鎌ヶ谷高校
23	田村 佑太	卓修ジュニア	75	宮内 海人	卓修ジュニア
24	富田 常侑	PEPPER	76	片野 佑斗	薄根中学
25	萩島 隆晃	YTC	77	松本 哲	千葉大
26	縄 大輝	鎌ヶ谷高校	78	宮部 進	岩井クラブ
27	宮ヶ谷 翔太	上智大学	79	松井 裕樹	立教大学
28	村山 剛	PEPPER	80	古川 広一	上智大学
29	六本木 瑛介	TTGハセガワ	81	花田 悠太	個人
30	関 貴弘	CHANSUN	82	岡田 雅希	TNDクラブ
31	富永 宏夢	TMアスリート	83	仁木 美伸	主浦オレンジクラブ
32	糸井 宗克	千葉大	84	煤賀 慎一	卓修会
33	本吉 央幸	沼田高校	85	不破 宏樹	AZECHAN
34	椎名 紘太	AZECHAN	86	桑水 隆多	横浜私立大
35	八織 克城	あすなるクラブ	87	松井 良樹	沼田高校
36	深澤 弘幸	シェークハンズ	88	山岸 諒太	浦和大学
37	高橋 一輝	浦和大学	89	松本 康志	鎌ヶ谷高校
38	早川 卓	柏の葉クラブ	90	鈴木 翔太	東京都庁
39	木村 洋介	鎌ヶ谷高校	91	大野 雅信	TMアスリート
40	田原 彰悟	マイダス	92	笠原 彰太	立教大学
41	松岡 真也	愛卓TTC	93	竹下 友也	慶応義塾大学
42	宗藤 信行	ユーカリクラブ	94	小林 巧	法卓会
43	今野 宏一	岩井クラブ	95	西村 翔	TNDクラブ
44	谷津 翔太	卓修ジュニア	96	竹村 孝一	PEPPER
45	平和田 孝至	PEPPER	97	川端 栄二	ユーカリクラブ
46	斉藤 郎	瑞穂クラブ	98	遠藤 拓郎	一橋大学
47	岡田 広寿	IMPACT	99	原田 俊宏	IMPACT
48	熊王 真也	TUS	##	青柳 晶大	CHANSUN
49	大塚 剛	東京工大	##	井上 貴晃	大城クラブ
50	清水 陸	TNDクラブ	##	荒木 玲人	鎌ヶ谷高校
51	稲垣 利康	鎌ヶ谷高校	##	南保 祐介	個人
52	水野 純樹	立教大学	##	藤井 慎一	瑞穂クラブ

郡山 (専修大)

1~2コート

3~4コート

5~6コート

7~8コート

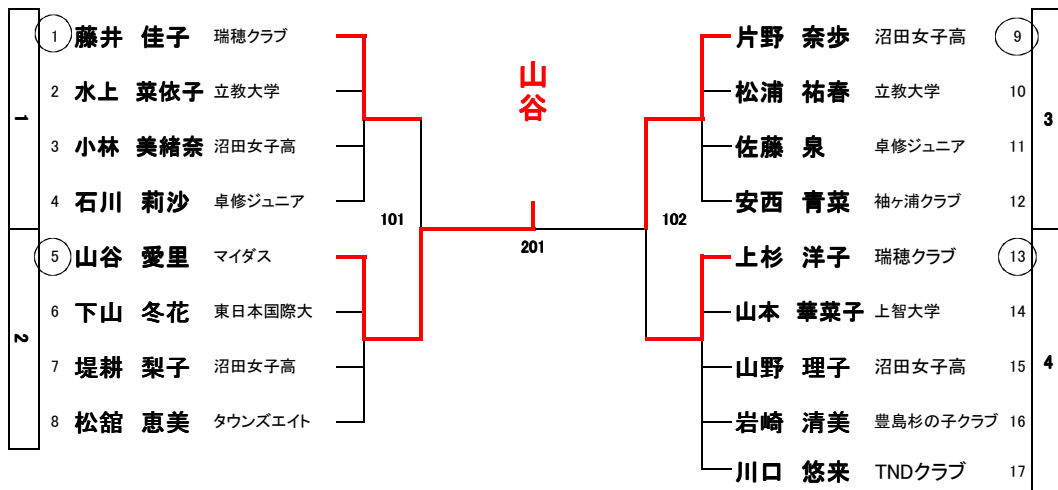
9~10コート

11~12コート

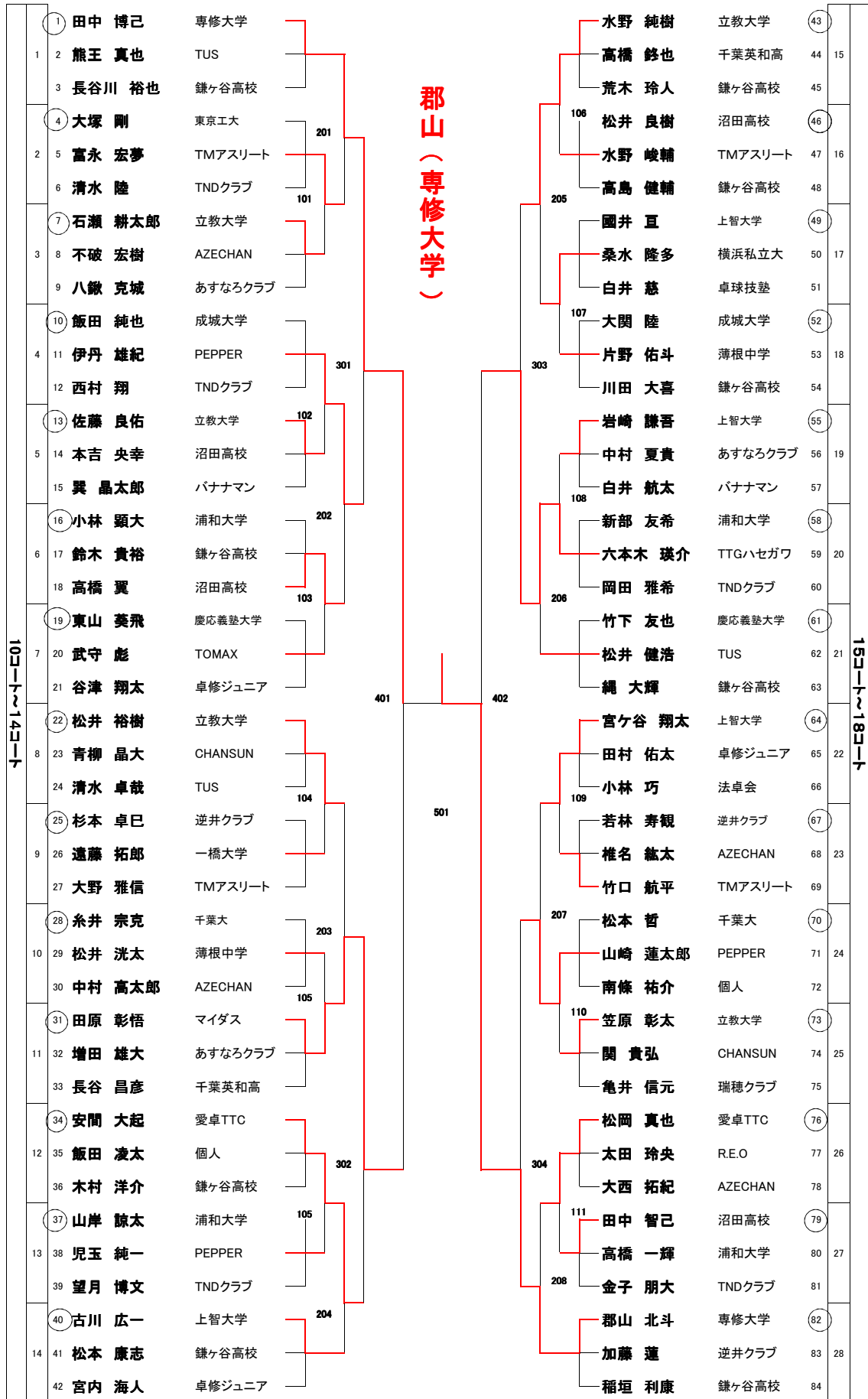
13~14コート

15~16コート

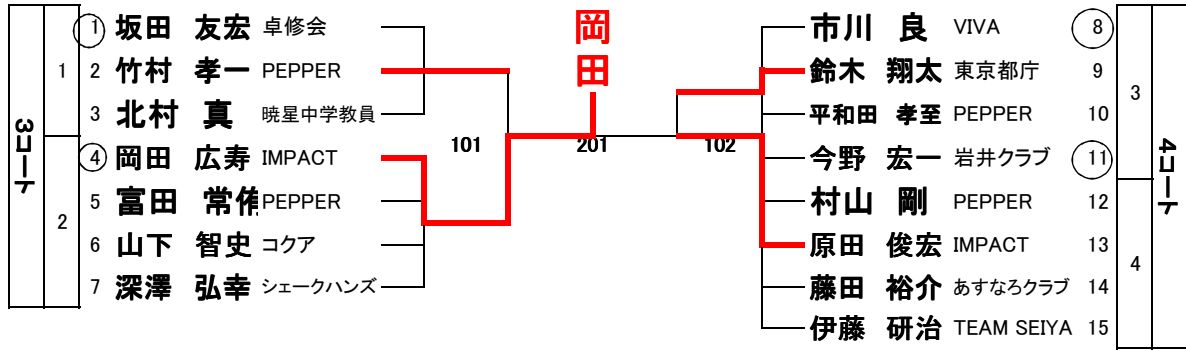
一般女子(7、8コート)



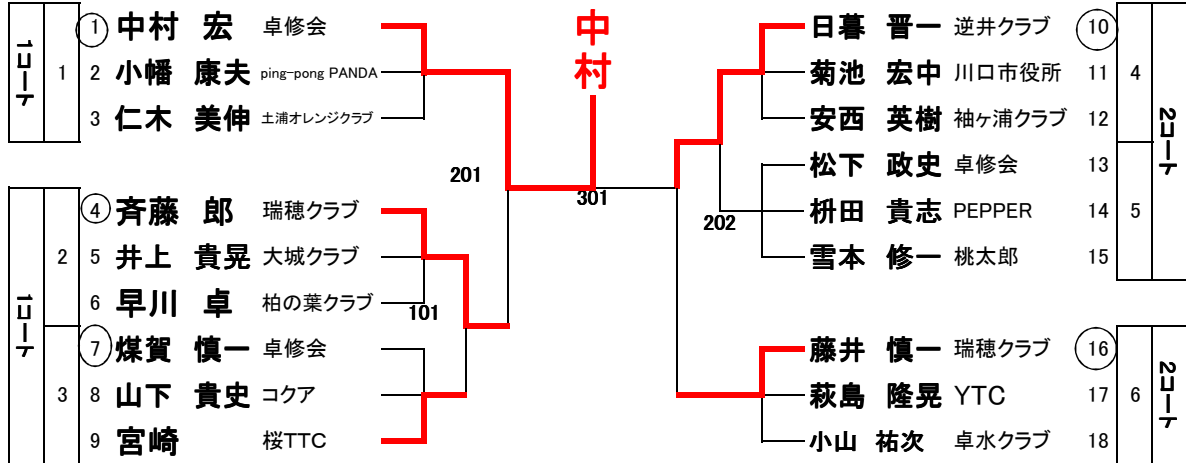
U-29男子(11~18コート)



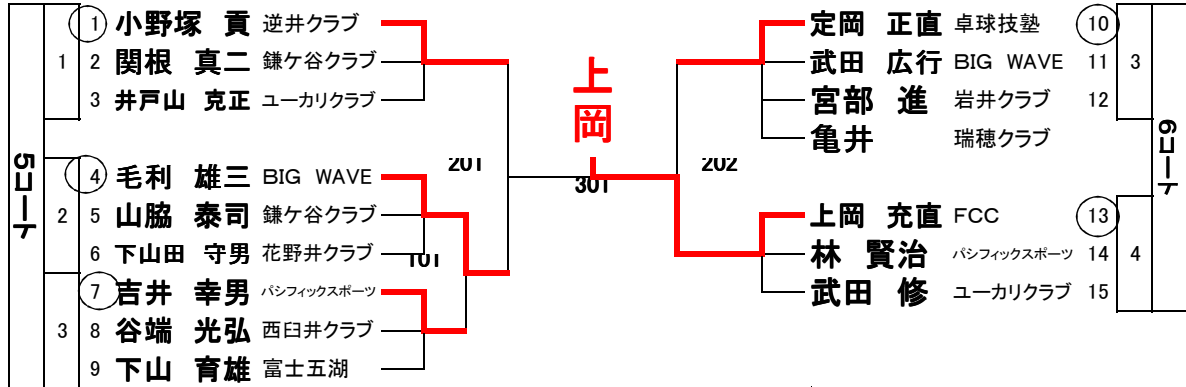
サーティー男子(3~4コート)



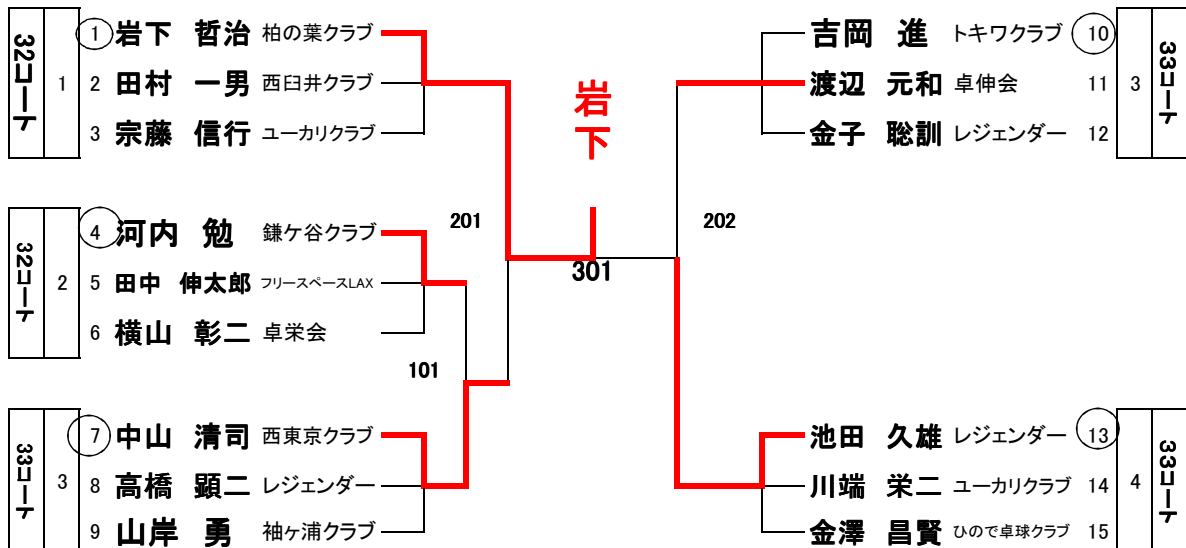
フォーティー男子(1~2コート)



フィフティ男子(5~6コート)



シックスティ男子(9~10コート)



中学生以下男子(その1)19~23コート

コート	選手番号	選手名	所属	対戦相手	選手番号	選手名	所属	コート
19コート	1	丸山 蒼葉	マイダス	201	32	川並 大晟	TOMAX	22コート
	2	雲野 空暁	TOMAX		33	平崎 泰良	あすなろクラブ	
	3	薄井 廉也	中原中学校		34	小宮 一航	暁星中学	
	4	浮谷 圭佑	市川二中		35	鈴木 大輝	ATSC	
20コート	5	樺沢 楓真	卓球技塾	101	36	田上 智章	鎌ヶ谷二中	22コート
	6	岩井 温則	栄卓球スポーツ少年団		37	佐野 史	中原中学校	
	7	永尾 駿	暁星中学		38	篠塚 岳	栄卓球スポーツ少年団	
	8	佐藤 和輝	中原中学校		39	川端 大作	市川五中	
	9	三浦 悠暉	市川五中		40	山田 滉一郎	湖北台中学	
	10	今井 将理	湖北台中学		301	303	山田 滉一郎	
20コート	11	吉田 蒼太	マイダス	202	41	佐藤 春道	マイダス	23コート
	12	斉藤 公平	鎌ヶ谷二中		42	武藤 士恵良	秋山中学校	
	13	松本 翼翔	市川二中		43	谷丹 祐介	市川二中	
	14	平岡 拓真	暁星中学		44	鈴木 岳人	TNDクラブ	
	15	相良 龍幸	フジイケクラブ		45	木内 皇太郎	暁星中学	
	16	青木 貴音	TNDクラブ		401	402	木内 皇太郎	
21コート	17	藤田 和	市川五中	203	46	近藤 智仁	あみーご	24コート
	18	伊藤 誠隆	暁星中学		47	後藤 世羽	マイダス	
	19	小野 公聖	栄卓球スポーツ少年団		48	小柳 健	暁星中学	
	20	飯島 健也	中原中学校		49	石井 流聖	栄卓球スポーツ少年団	
	21	加藤 大凱	市川五中		50	西野 嶺良	あすなろクラブ	
	22	浅井 翼	マイダス		302	51	水谷 悠真	
21コート	23	久保田 恭兵	秋山中学校	102	52	吉澤 悠輔	市川二中	24コート
	24	大野 峻	暁星中学		53	皆川 柚希	あみーご	
	25	門之園 陸人	TOMAX		54	高岡 勇希	TOMAX	
	26	松尾 拓海	逆井クラブ		55	茂木 幹太	木更津クラブ	
	27	星野 峻輝	あすなろクラブ		56	岡戸 俊道	小岩第四中	
	28	井川 春貴	TNDクラブ		204	57	藤沢 凜久	
19コート	29	岡村 大輝	市川二中	208	58	廣瀬 翔	TNDクラブ	20コート
	30	大川 達也	あすなろクラブ		59	柳沢 幹太	TEAM SEIYA	
	31	藤田 航熙	柏中学		60	森 夏希	市川二中	
					61	村竹 大翔	暁星中学	

後藤

中学生以下男子(その2) 24~29コート

コート	選手番号	選手名	所属	スコア	対戦相手	スコア	選手番号	選手名	所属
25コート	62	小笠原 零	あみーご		難波 大樹		92	市川二中	
	63	佐久間 浩太	暁星中学		下川 一燈		93	暁星中学	
	64	佐藤 賢介	マイダス		辺見 勝広		94	恩間TTC	
	65	水谷 太一	鎌ヶ谷二中	209	野頭 佑生		95	小岩五中	
	66	池田 真那斗	TOMAX		八島 大地		96	マイダス	
26コート	67	塩塚 陸人	中原中学校	105	藤田 遥斗		97	あすなるクラブ	
	68	馬島 仁	暁星中学		多賀 遼太		98	湖北台中学	
	69	阿部 真也	湖北台中学		小幡 光輝		99	ping-pong PAI	
	70	亀井 瑞生	市川二中	305	前田 智孝		100	暁星中学	
	71	相津 壮吾	TNDクラブ		朝永 蓮太		101	市川五中	
27コート	72	伊藤 嵐	栄卓球スポーツ少年団		早川 弥人		102	栄卓球スポーツ少年団	
	73	大竹 恵祐	市川二中	210	久佐野 太陽		103	TOMAX	
	74	相川 翔馬	藤代卓信会		藤村 岳人		104	暁星中学	
	75	南 直樹	暁星中学	403	高橋 優大		105	中原中学校	
	76	重森 航	木更津クラブ		伊藤 一希		106	市川二中	
28コート	77	阿部 穂高	暁星中学		山本 雄大		107	南部中学	
	78	榎本 遼馬	フジイケクラブ		弘海 龍矢		108	マイダス	
	79	奥田 航生	TNDクラブ	211	大川 大輔		109	あみーご	
	80	高作 悠	マイダス		小林 洋人		110	秋山中学校	
	81	大部 達也	市川二中		和波 流之琢		111	市川五中	
29コート	82	堤 寛大	逆井クラブ		遠藤 翔太		112	TNDクラブ	
	83	平山 尋斗	あすなるクラブ	306	斉藤 洋佑		113	栄卓球スポーツ少年団	
	84	菊池 伶	湖北台中学		矢作 隆幸		114	卓球技塾	
	85	黒沼 和宏	暁星中学	106	日向 新		115	湖北台中学	
	86	松館 蒼	タウンズエイト		林 晃平		116	マイダス	
30コート	87	菅原 誠哉	秋山中学校		近藤 隆一		117	市川二中	
	88	新井 陸斗	栄卓球スポーツ少年団	212	小林 弘忠		118	暁星中学	
	89	湯浅 大海	TOMAX		長澤 優吾		119	栄卓球スポーツ少年団	
	90	小野 航揮	市川二中						
	91	伊藤 大智	暁星中学						

林

後藤

3-2

林

中学生以下女子 (29~33コート)

